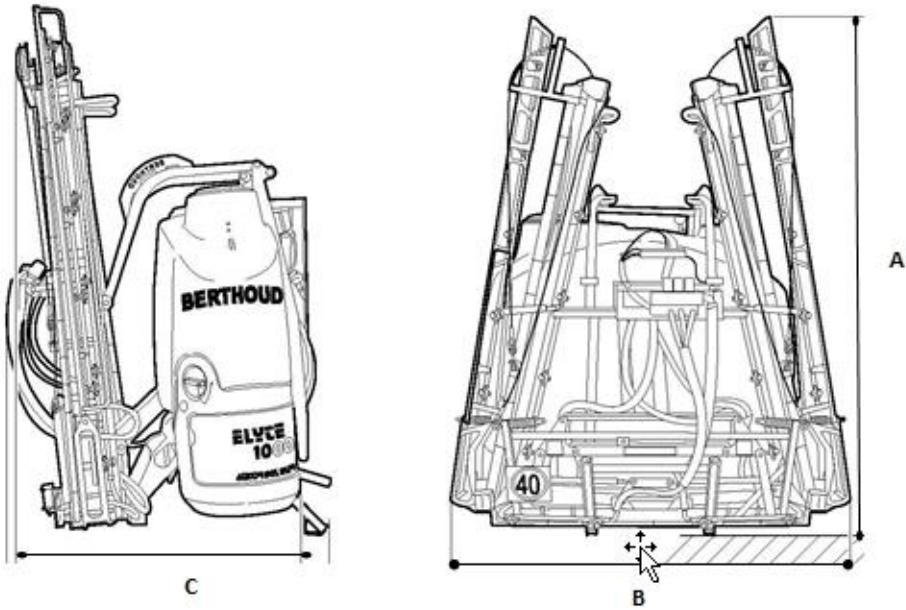
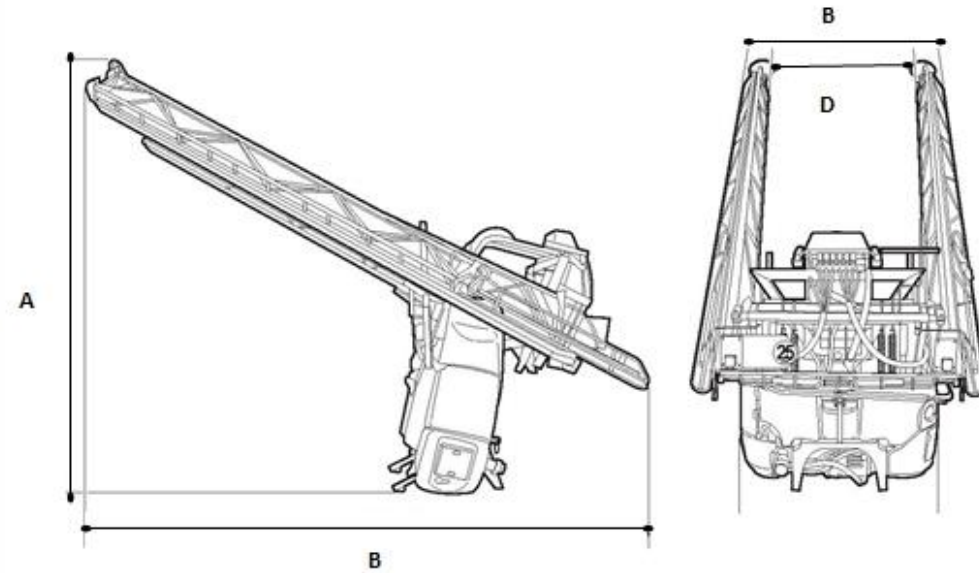


Appareil en position repos (posé au sol)



Appareil en position repos (posé au sol)



| Dimensions en m | | Multis 15 | Multis 18 | RLD 18/20 | RLD 21 | RLD 24 | Axiale 21 | Axiale 24 | Ulys 18 | Ulys 20/21 | Elypse 24 | Elypse 30 |
|-------------------|---|-----------|-----------|-----------|--------|--------|-----------|-----------|---------|------------|-----------|-----------|
| ELYTE 1000 | A | 2,55 | 3,05 | 3,68 | 3,68 | 3,83 | 4,20 | 4,20 | 3,52 | 3,06 | 3,17 | 3,26 |
| | B | 2,51 | 2,51 | 2,23 | 2,23 | 2,38 | 2,55 | 2,55 | 2,55 | 2,55 | 2,55 | 2,55 |
| | C | 1,90 | 1,90 | 4,26 | 4,76 | 4,50 | 4,90 | 5,20 | 1,89 | 1,89 | 1,68 | 1,68 |
| | D | | | 1,77 | 1,77 | 1,88 | 1,75 | 1,75 | | | | |
| ELYTE 1200 | A | 2,55 | 3,05 | 3,68 | 3,68 | 3,83 | 4,20 | 4,20 | 3,52 | 3,06 | 3,17 | 3,26 |
| | B | 2,51 | 2,51 | 2,23 | 2,23 | 2,38 | 2,55 | 2,55 | 2,55 | 2,55 | 2,55 | 2,55 |
| | C | 1,90 | 1,90 | 4,26 | 4,76 | 4,50 | 4,90 | 5,20 | 1,89 | 1,89 | 1,70 | 1,68 |
| | D | | | 1,77 | 1,77 | 1,88 | 1,75 | 1,75 | | | | |
| ELYTE 1600 | A | 2,55 | 3,05 | 3,68 | 3,68 | 3,83 | 4,20 | 4,20 | 3,57 | 3,11 | 3,10 | 3,19 |
| | B | 2,51 | 2,51 | 2,23 | 2,23 | 2,38 | 2,55 | 2,55 | 2,55 | 2,55 | 2,55 | 2,55 |
| | C | 2,00 | 2,00 | 4,26 | 4,76 | 4,50 | 4,90 | 5,20 | 2,15 | 2,15 | 1,62 | 1,76 |
| | D | | | 1,77 | 1,77 | 1,88 | 1,75 | 1,75 | | | | |