

# BERTHOUD<sup>®</sup>

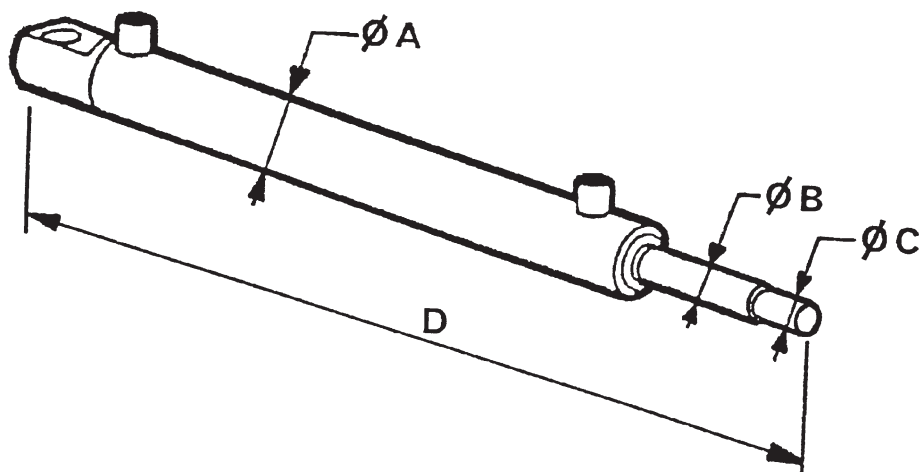
## PIÈCES & ACCESSOIRES

### ➔ VÉRINS



VÉRINS

### > Double effet



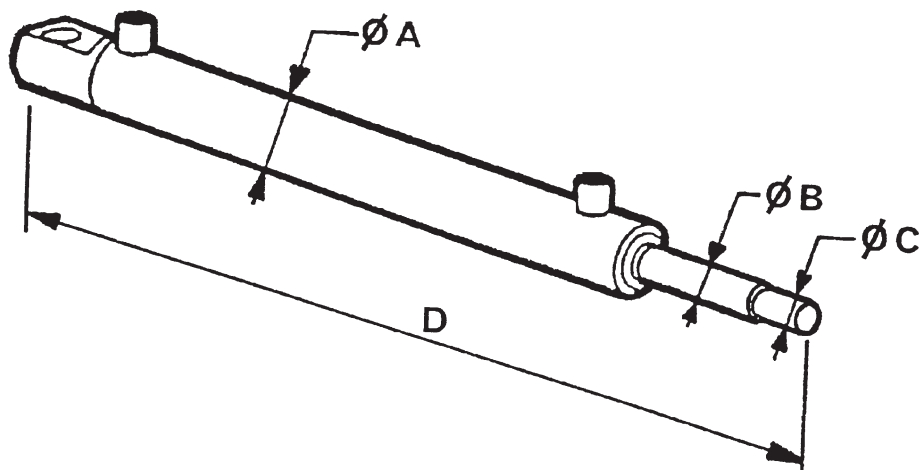
$\varnothing A$	$\varnothing B$	$\varnothing C$	D tige rentrée	Course	Référence vérin	Repère sur vérin	Référence pochette	Utilisation
35	16	M10	164	23	249997	U	247678	crabotage verrou TLT N36
35	16	M10	311	180	247679	U	247678	canon - dévers RC 12
35	16	M10	350	220	256226	U	247678	géométrie Most Canon orientable
45	25	24	619	340	239238	Z	246139	dévers 16/18/20/24 repliage super XXX TLT 20/24/28 - TLT N 28/30
50	25	M24	413	210	247210	W	222781	repliage TLP 16/18 - voie variable dévers RC RCS I 15/24 relevage Most
50	25	M24	705	210	255140	W	222781	repliage / verrou TLT H 24
50	25	$\varnothing 16$ int.	614	340	216532		216531	repliage super XXX - TLT N
50	16	M14	285		778027		714786	rampe AOC repliage
50	25	M18	375	130	778028		228360	MOST - rampe AOC repliage
40	16	M18	233	121	229261		266249	CGL - MOST
35	16	M10	338	180	278766	U	247678	Dévers RSC 12/12,5

## > Double effet

ø A	ø B	ø C	D tige rentrée	Course	Référence vérin	Repère sur vérin	Référence pochette	Utilisation
40	20	20 int	545	300	217366		217343	RCSI - repliage
42	20	M16	533	322	290459		291583	ULYS - dépliage BE
42	20	12 int	754	600	234279			
50	30	M16	375	212	286350		286845	ULYS - verrou
60	30	16 int	690	350	281387		282504	Ax - dépliage BI
60	30	25 int	710	355	274344		282504	Ax - dépliage BP
70	30	25 int	440	220	225458		226208 (A-B) 273881 (C)	Ax - géométrie
60	30	M28	741	500	287685		282504	Ax dépliage Ax II
70	30	M24	720	490	290457		291581	ULYS - dépliage BP1
70	30	27 int	770	500	215637		215624	EKTAR - dépliage BP
50	20	M20	700	475	225451		290120	Ax - dépliage BI
60	30	20 int	460	180	234163		225785	Ax - dévers
35	16	M10	338	180	278766		247678	RCSI 12 / 12,5
60	30	20 int	508	150	227314		225785	Ax - dévers DDL - Kondor
70	30	25 int	520	220	273542		273891	Axial - géométrie
60	30	M20	330	105	234162		229349 (A) 273881 (B)	Ax - verrou Kondor
60	30	20 int	390	120	217568		217569	Ax - dévers
70	30	25 int	620	228	289045		273881	Ax II - DDL II - géométrie
90	40	20 int	665	325	222864		223923	EKTAR - géométrie

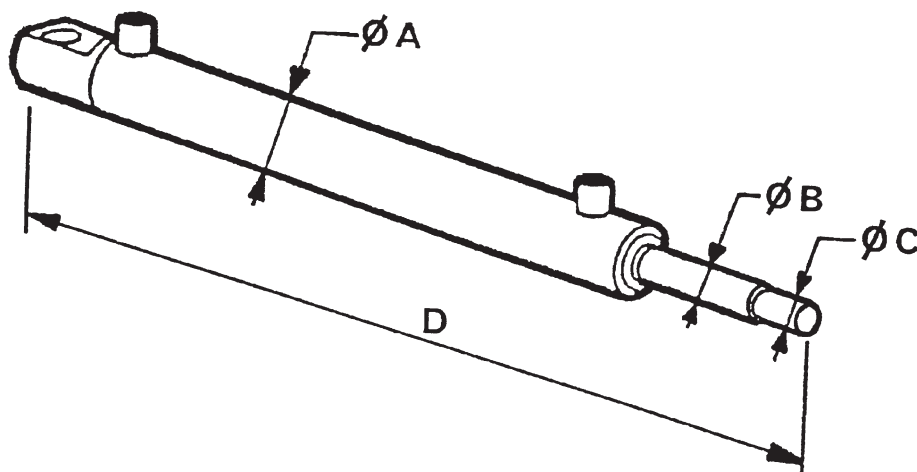
### > Double effet

ø A	ø B	ø C	D tige rentrée	Course	Référence vérin	Repère sur vérin	Référence pochette	Utilisation
60	30	20 int	770	500	215436		223922	EKTAR - dépliage BI
65	30	20 int	770	500	273123		273297	EKTAR - dépliage BI
60	30	20 int	480	220	281388		214906	EKTAR - dépliage BI
80	40	30 int	448	155	293187		223923	Kondor - verrou
70	30	28 int	743	500	294124		290151	Kondor - dépliage BP
80	35	25 int	516	315	293280		290149	Kondor - dépliage
60	25	25 int	390	260	293351		290150	Kondor - dépliage
70	30	25 int	470	200	293310		290148	Kondor - RAZ
50	25	12 int	362	125	284729		216531	MULTIS - dévers
70	30	M24	594	279	284727		215624	MULTIS - dépliage BP
50	20	M16	340	178	284726		290120	MULTIS - dépliage BE
50	25	M20	700	468	290458		216531	ULYS - dépliage BP2 - BI
40	16	40 int	340	150	281791		252503	CRX - dévers
50	28	20 int	100	684	282350		284540	CRX - dépliage BP1
60	30	25 int	112	706	282363		252504	CRX - dépliage BP2
50	25	M22	800	514	282353		282505	CRX - dépliage BI
70	40	14 int	510	300	229834		281514	MOST - extension
73	30	14 int	490	250	229303		252501	MOST - extension
60	30	14 int	510	300	229307		252504	MOST - extension

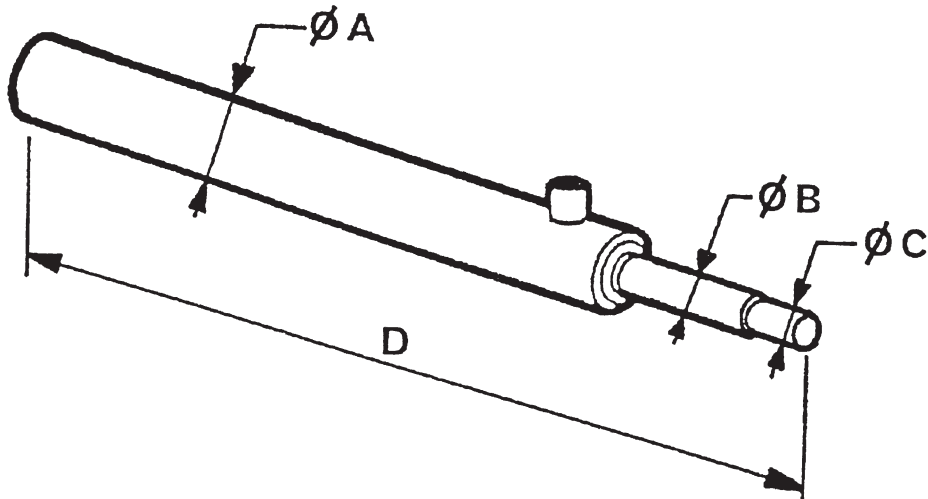
**> Double effet**


ø A	ø B	ø C	D tige rentrée	Course	Référence vérin	Repère sur vérin	Référence pochette	Utilisation
50	25	20 int	1679	1000	229833		252502	MOST
60	30	14 int	710	500	229306		252504	MOST - extension bras
60	35	14 int	574	373	284902		290406	CGS - BP
73	30	14 int	731	510	229832		252501	CGS - BP
40	16	14 int	473	300	229309		252503	CGS - extension bras
50	30	14 int	448	240	284403		252504	CGS - relevage
50	25			500	229304		252502	MAV - Mo
65	32	16 int	804	600	286615		290816	MAV - Mo
42	20	16 int	1385	1200	286506		290817	MAV - Extension
40	16	14 int	387	214	284275		252503	MAV
50	25	M20	649	398	295643			Elypse
70	30	M28	981	686	295648			Elypse
42	20	M20	629	398	297159			Elypse

### > Double effet

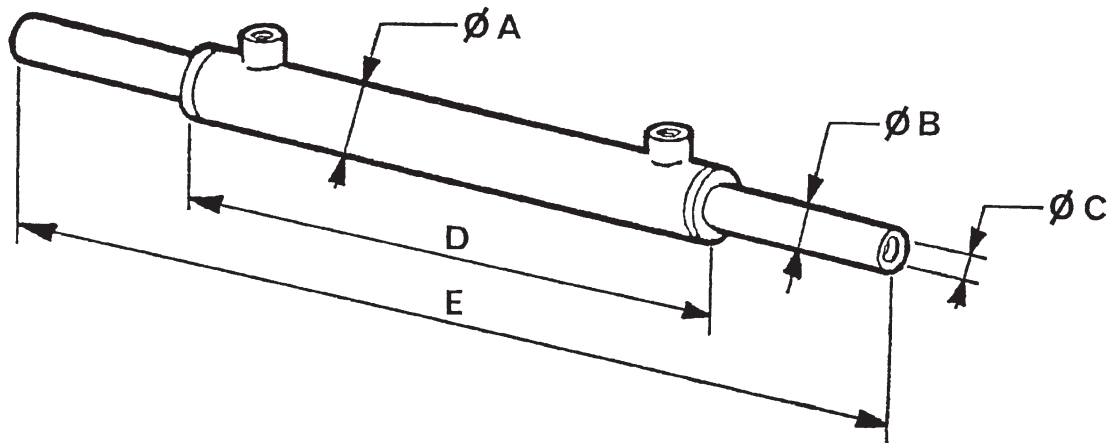


ø A	ø B	ø C	D tige rentrée	Course	Référence vérin	Repère sur vérin	Référence pochette	Utilisation
55	25	M20	311	105	264894	X	222780	verrou - RC 12 - RCI 18
60	25	13/25,4	443	170	214750		214739	flèche orientable RACER
60	30	M18	575	300	278999	matairco serta	260472 214906	repliage RCS I 12 à 24 BI - XLT
50	25	M24	736	500	245856	W	222781	repliage TLT N 28/30 super XXX 20/21/24
70	30	25,4	565	347	213420		215180	relevage RACER
70	30	M28	465	190	269104	Y	222782	flèche orientable
70	30	30,5	750	495	215554		215624	timon suiveur RACER
70	30	M28	926	610	257220	Y	222782	repliage BP TLT N 28/30 TLT N 32/36 - XL 28/30/32/36
80	30	M24	377	135	267134	S	222783	verrou -TLT N 28/30 super XXX 20/21/24

**> Simple effet**


ø A	ø B	ø C	D tige rentrée	Course	Référence vérin	Repère sur vérin	Référence pochette	Utilisation
43	25		280	100	714767			frein RACER
45	25	25	131	33	278995		260473	RCSI 20/40 - verrou
50	35		300		279429			frein
55	25	M16	868	642	239239	X	222780	relevage 16/18/20 - TLP 16/18 - TLP 12 - RCS I 12
60	30	M24	979	745	210183	ZY	210189	RCS I 15/21 - relevage voute sitex
70	50	45	562	347	215283		222779	relevage RACER
70	30	M24	979	745	263566	Y	222782	XXX24 P - RC I 18 - RCS I 24 - super XXX - TLT N 28/30 relevage
90/60	45	40	647	215±4	269709	V	246143	TLT N 28/30 - super XXX 20/21/24 géométrie
90/70	55	35	586	254±4	257400	R	257401	XL 28/30/32 - géométrie
40	16	M14	255	88	778422		714786	relevage Most/Antibotrytis PANTHER
40	16	M14	285	114	778423		714786	repliage Most/Antibotrytis PANTHER

### > Double effet double tige



VÉRINS

ø A	ø B	ø C	D	E	Course	Référence vérin	Repère sur vérin	Référence pochette	Utilisation
45	25	M18 int	370	900	250	257010	Z	2 x 246139	TLT H 24 - TLT N 28/30 - super XXX 20/21/24 - dévers
55	30	M28	410	768	250	279208	T		TLT N 36 - dévers





A large area of the page is filled with horizontal dotted lines, providing a space for writing notes.