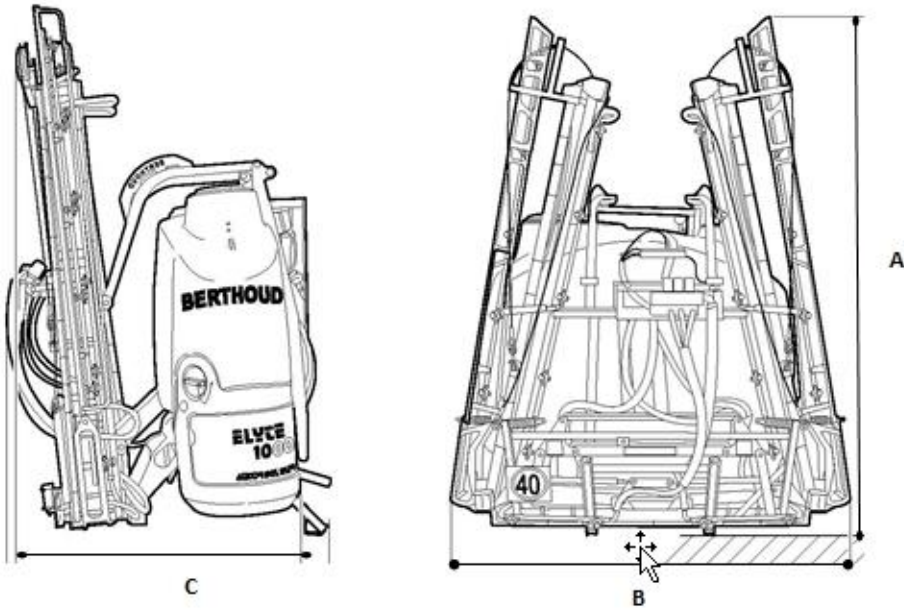
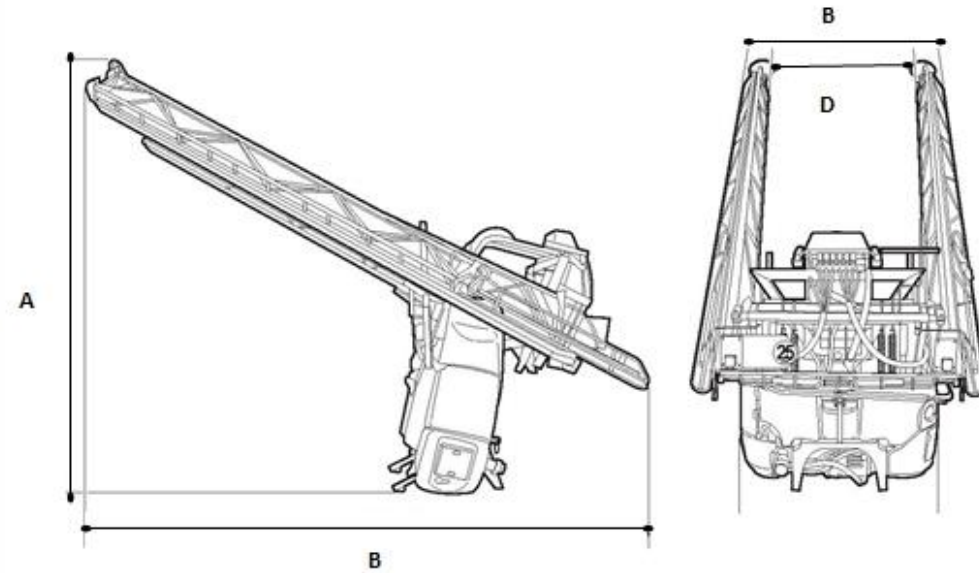


Appareil en position repos (posé au sol)



Appareil en position repos (posé au sol)



Dimensions en m		Multis 15	Multis 18	RLD 18/20	RLD 21	RLD 24	Axiale 21	Axiale 24	Ulys 18	Ulys 20/21	Elypse 24	Elypse 30
ELYTE 1000	A	2,55	3,05	3,68	3,68	3,83	4,20	4,20	3,52	3,06	3,17	3,26
	B	2,51	2,51	2,23	2,23	2,38	2,55	2,55	2,55	2,55	2,55	2,55
	C	1,90	1,90	4,26	4,76	4,50	4,90	5,20	1,89	1,89	1,68	1,68
	D			1,77	1,77	1,88	1,75	1,75				
ELYTE 1200	A	2,55	3,05	3,68	3,68	3,83	4,20	4,20	3,52	3,06	3,17	3,26
	B	2,51	2,51	2,23	2,23	2,38	2,55	2,55	2,55	2,55	2,55	2,55
	C	1,90	1,90	4,26	4,76	4,50	4,90	5,20	1,89	1,89	1,70	1,68
	D			1,77	1,77	1,88	1,75	1,75				
ELYTE 1600	A	2,55	3,05	3,68	3,68	3,83	4,20	4,20	3,57	3,11	3,10	3,19
	B	2,51	2,51	2,23	2,23	2,38	2,55	2,55	2,55	2,55	2,55	2,55
	C	2,00	2,00	4,26	4,76	4,50	4,90	5,20	2,15	2,15	1,62	1,76
	D			1,77	1,77	1,88	1,75	1,75				